

Czerpnie

NOWOŚĆ

VCSM

Początkowy element kanałów w systemach wentylacji mechanicznej z rekuperacją. Do zastosowania zewnętrznego, w budynkach mieszkalnych i użyteczności publicznej.

Standardowo wyposażona w okapnik chroniący ścianę przez powstawaniem zacieków oraz siatkę zabezpieczającą otwór wlotowy. Specjalnie zaprojektowana geometria zapewnia minimalny opór / spadek ciśnienia czerpanego powietrza przy jednoczesnej osłonie przed wodą opadową.

Gumowa uszczelka ułatwia montaż oraz zabezpiecza wypływanie wody z kanału wentylacyjnego. Otwory montażowe w narożnikach pozwalają na przykręcenie do ściany. Boczne umiejscowienie wkrętów mocujących odłączalnego frontu czerpni ułatwia montaż oraz demontaż do konserwacji.

CECHY WARIANTÓW KOLORYSTYCZNYCH

Biały, Grafit(GR)

W całości wykorzystano materiały do zastosowania zewnętrznego

- Blacha stalowa ocynkowana o grubości 0,7 mm, malowana proszkowo z zastosowaniem technologii pasywacji dodatkowo zabezpieczającej przed korozją
- Atrakcyjna kolorystyka stosowana w obecnym budownictwie

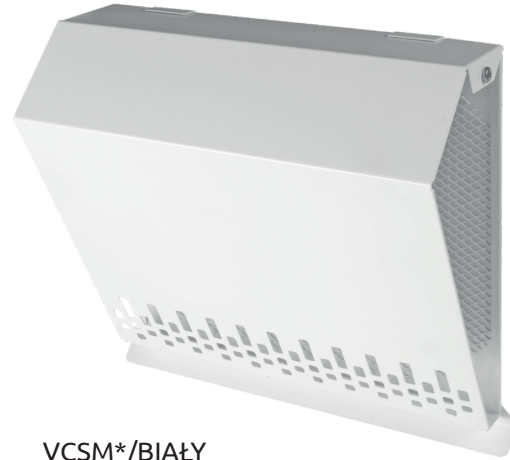
Inox(I)

- wysokiej jakości blacha stalowa nierdzewna – kwasoodporna chromowo-niklowa (gatunek: 316L/1.4404) o grubości 0,6 mm
- estetyczna powierzchnia polerowana

Siatka ochronna otworu wylotowego

Kołnierz montażowy z uszczelką dwuwargową

Szybki i łatwy montaż (4 otwory montażowe w narożnikach).



VCSM*/BIAŁY



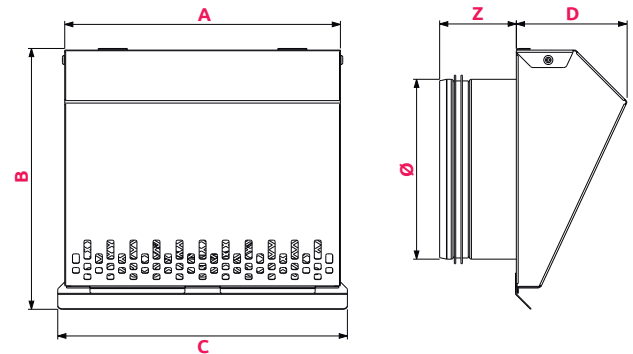
VCSM*GR/GRAFIT



VCSM*I/INOX

* Średnica przyłącza

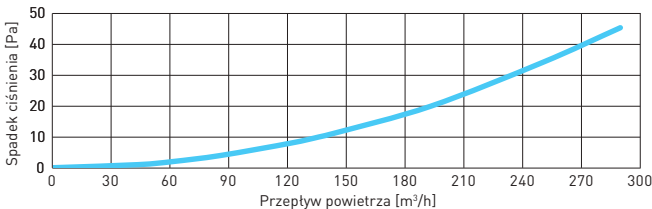
WYMIARY



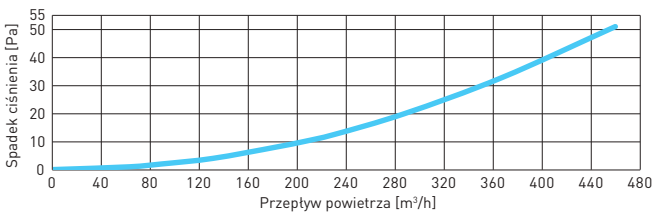
	Ø	A	B	C	D	Z
VCSM160	160	237	224	249	95	66
VCSM200	200	277	264	289	108	66
VCSM250	250	327	314	339	124	66
VCSM315	315	392	379	404	144	76

CHARAKTERYSTYKA PRZEPIYWU

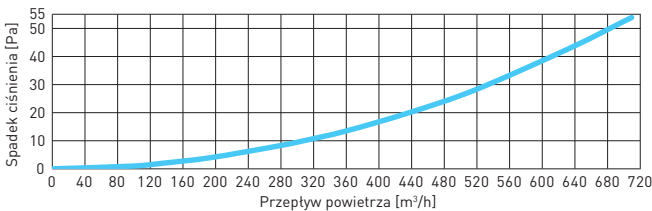
VCSM 160



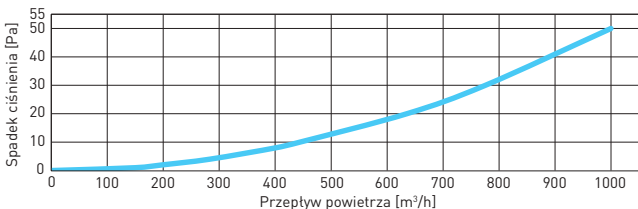
VCSM 200



VCSM 250



VCSM 315



SPOSÓB MONTAŻU

